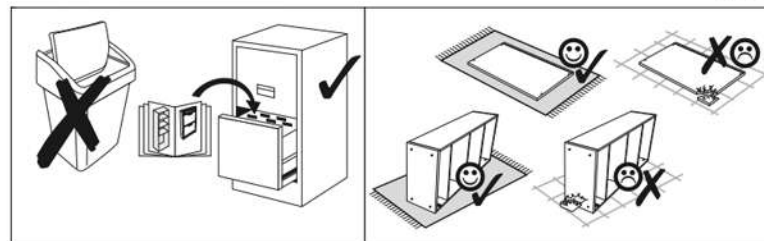
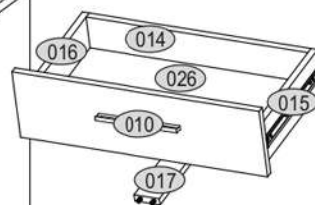
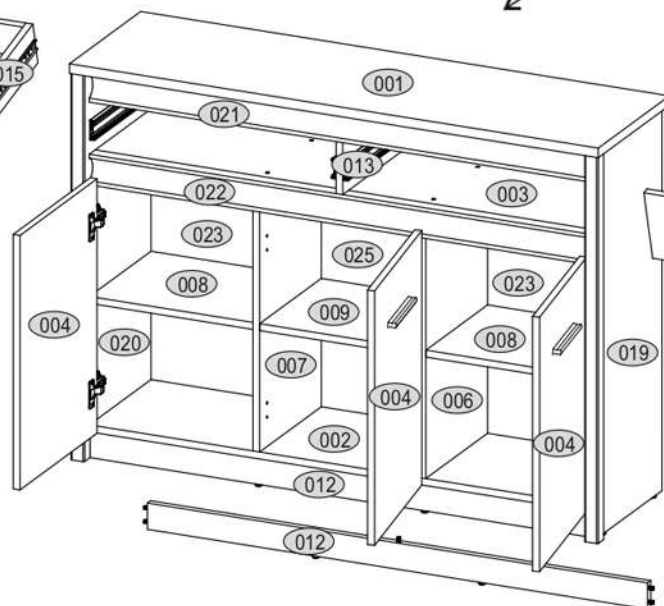
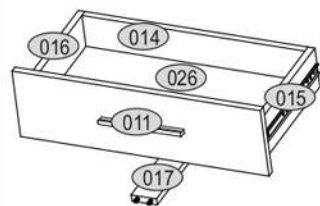
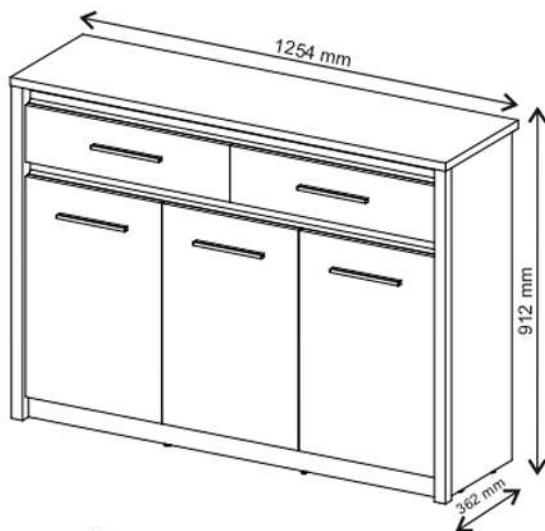
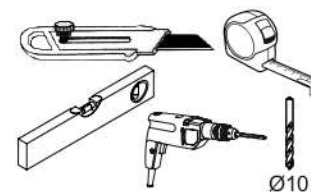
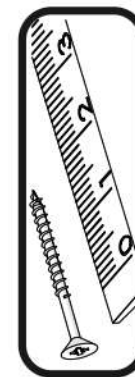


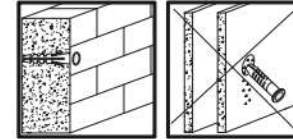
# AIRON 3D2S



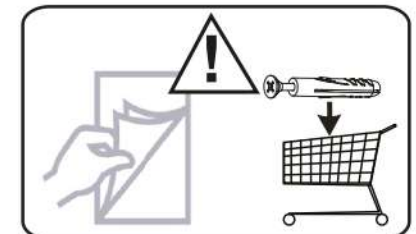
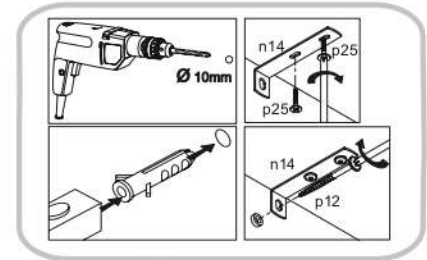
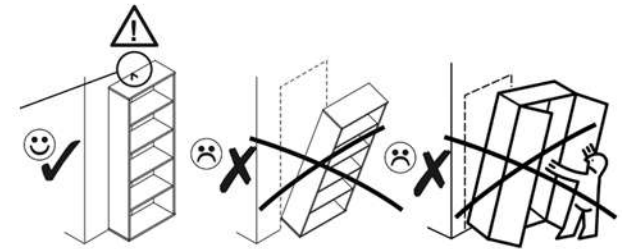
KODA	DIMENZIJE			PAKET	
001	1254	362	22	1	2/2
002	1186	334	16	1	2/2
003	1186	284	16	1	2/2
004	586	392	16	3	1/2
006	603	314	16	1	2/2
007	603	314	16	1	2/2
008	388	313	16	2	2/2
009	378	313	16	1	2/2
010	589	151	16	1	1/2
011	589	151	16	1	1/2
012	1186	60	16	2	2/2
013	189	314	16	1	2/2
014	529	100	16	2	2/2
015	300	100	16	2	2/2
016	300	100	16	2	2/2
017	60	284	16	2	2/2
019	884	360	16/32	1	1/2
020	884	360	16/32	1	1/2
021	1186	60	30	1	2/2
022	1186	60	30	1	2/2
023	826	404	3	2	1/2
025	826	395	3	1	1/2
026	547	302	3	2	1/2
<b>DODATKI</b>				1	1/2



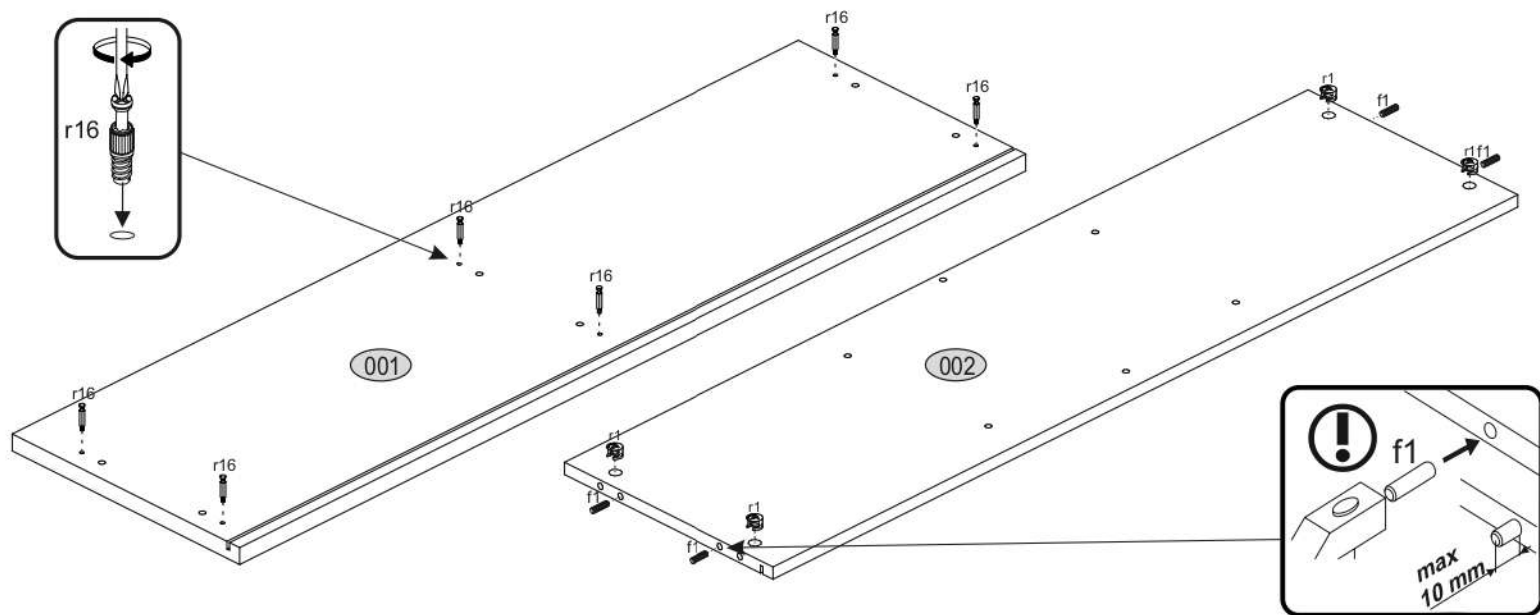
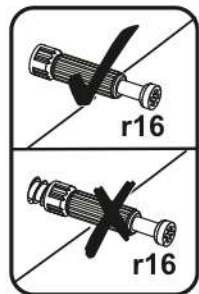
<b>x14</b> <b>e1</b> Ø 7x50mm 	<b>x20</b> <b>r1</b> Ø 15x12mm 	<b>x20</b> <b>r16</b> 	<b>x4</b> <b>s2</b> 
<b>x2</b> <b>a145</b> 	<b>x4</b> <b>a143</b> 	<b>x6</b> <b>b119</b> 	<b>x58</b> <b>f1</b> Ø 8x30mm 
<b>x54</b> <b>p25</b> Ø 3,5x16n 	<b>x10</b> <b>l2</b> 	<b>x6</b> <b>n260</b> 	<b>x12</b> <b>d1</b> Ø 5x17 mm 
<b>x10</b> <b>s4</b> 	<b>x1</b> <b>f3</b> Ø 10x50 mm 	<b>x1</b> <b>n14</b> 	<b>x1</b> <b>p17</b> Ø 6x60 mm 
<b>x5</b> <b>c412.030</b> 	<b>x10</b> <b>p42</b> Ø 3,5x25mm 	<b>x2</b> <b>L300</b> 	
<b>x8</b> <b>k1</b> 	<b>x1</b> <b>z1</b> 		



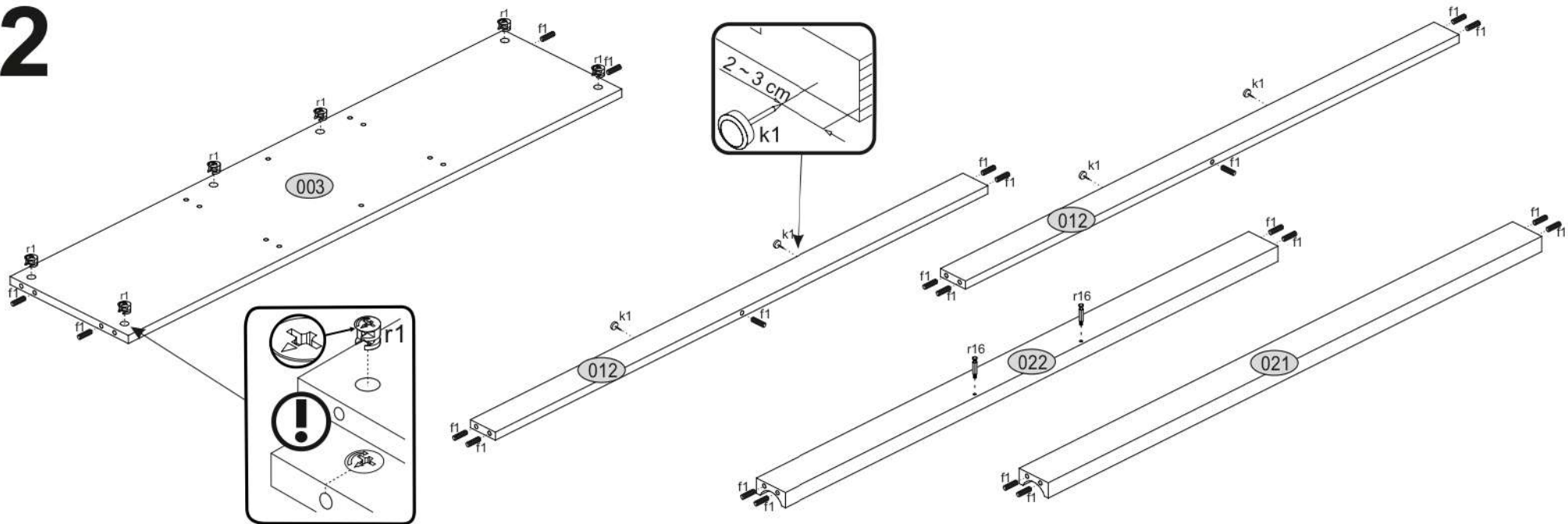
POZOR! Pohoštvo trajno pritrдите na steno, da preprečite tveganje, da se prevrne. V paketu ni pritrđilnih vijakov, saj je treba način pritrđitve ustrezno izbrati glede na vrsto stene. Izberite način, ki je ustrezen za vašo steno.



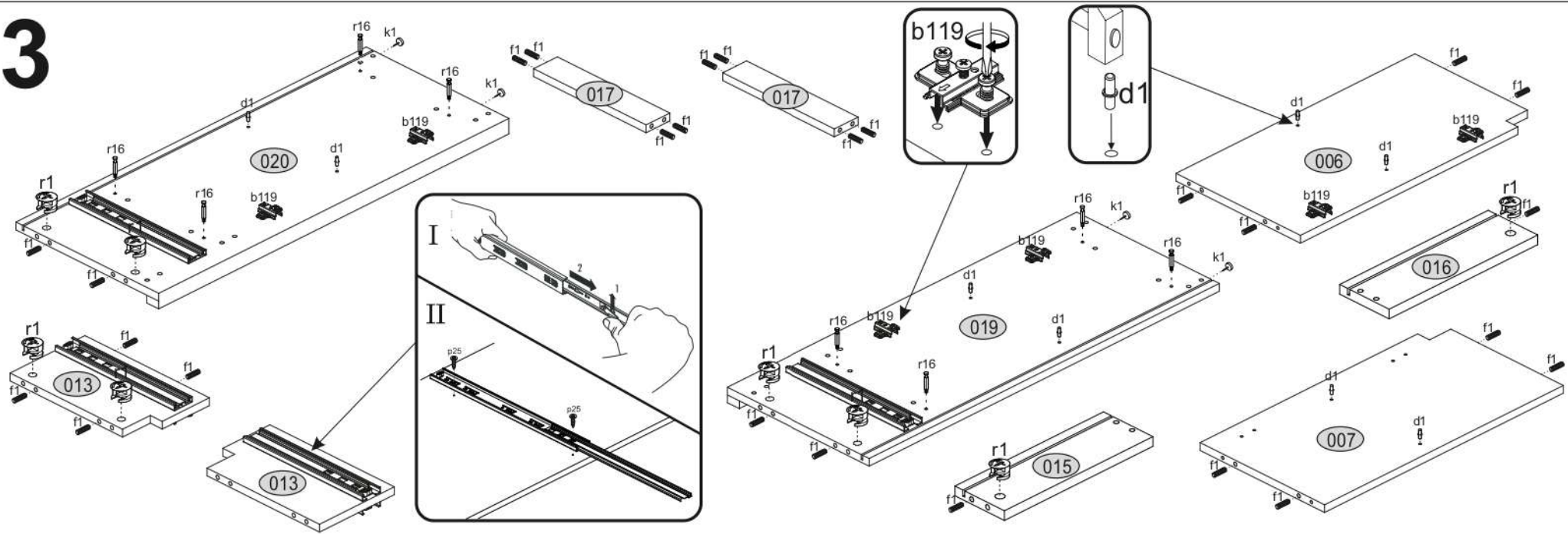
# 1



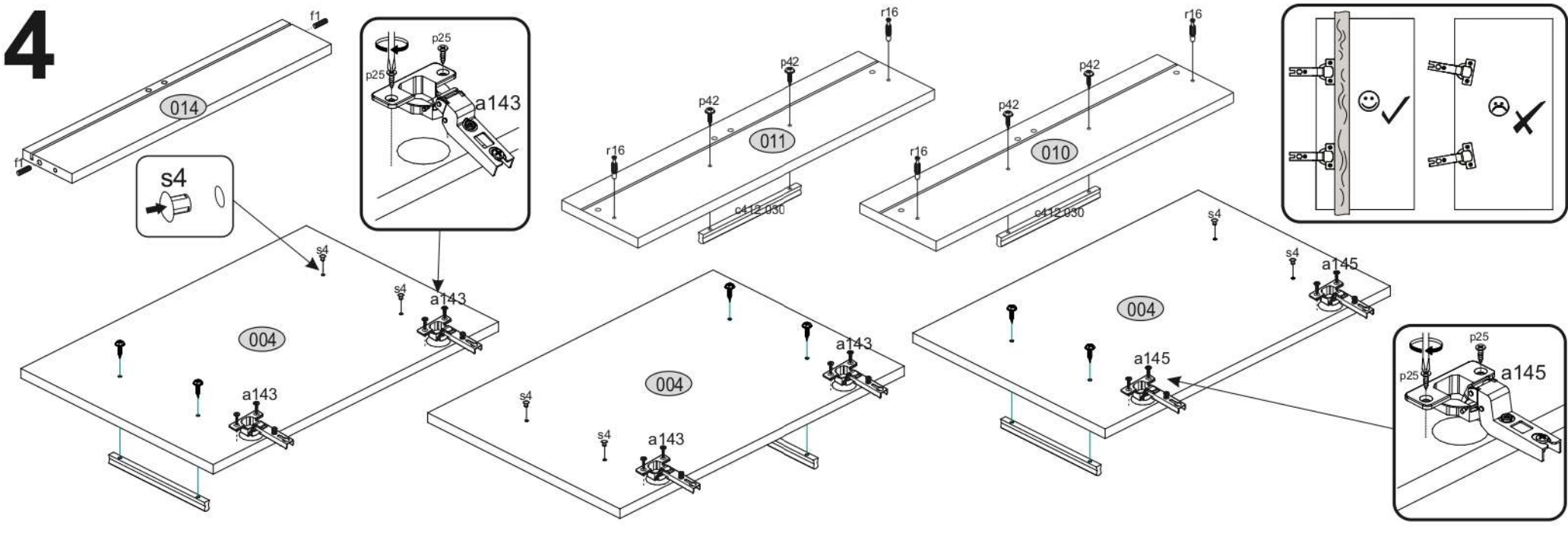
# 2



# 3

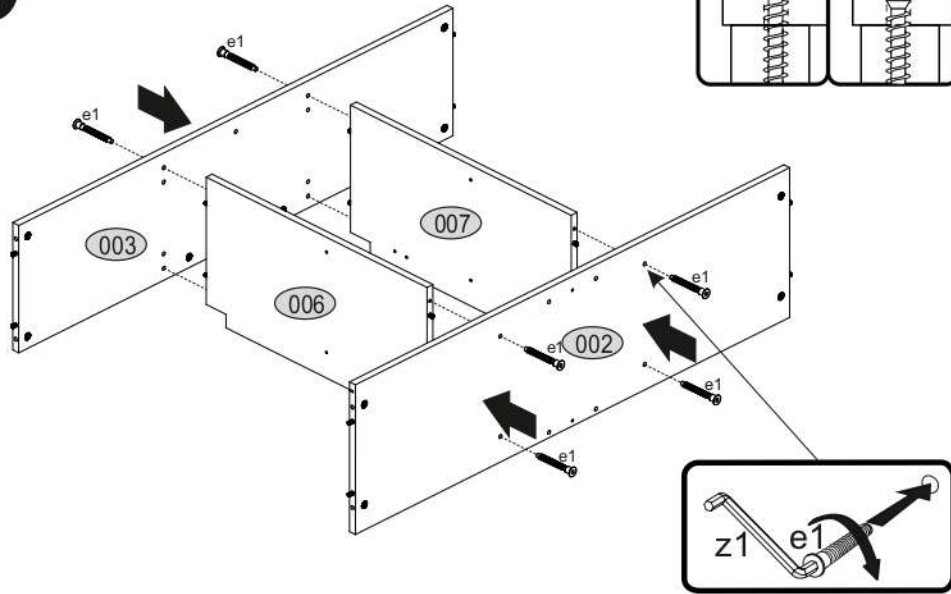


# 4

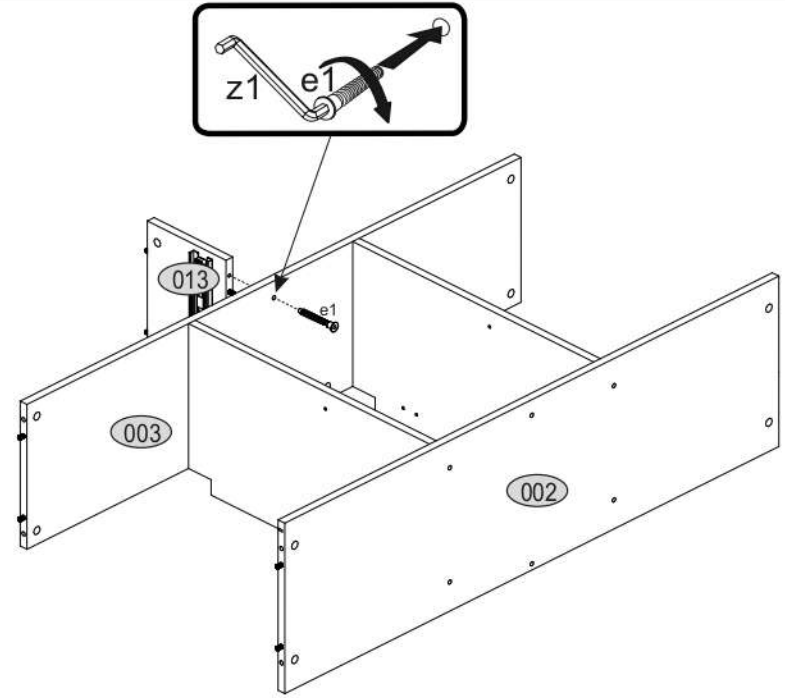




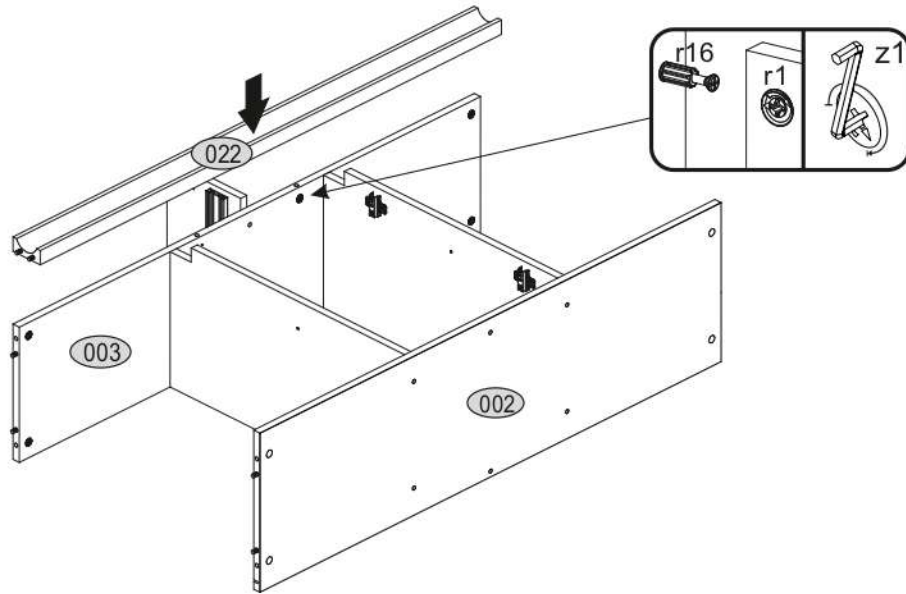
# 5



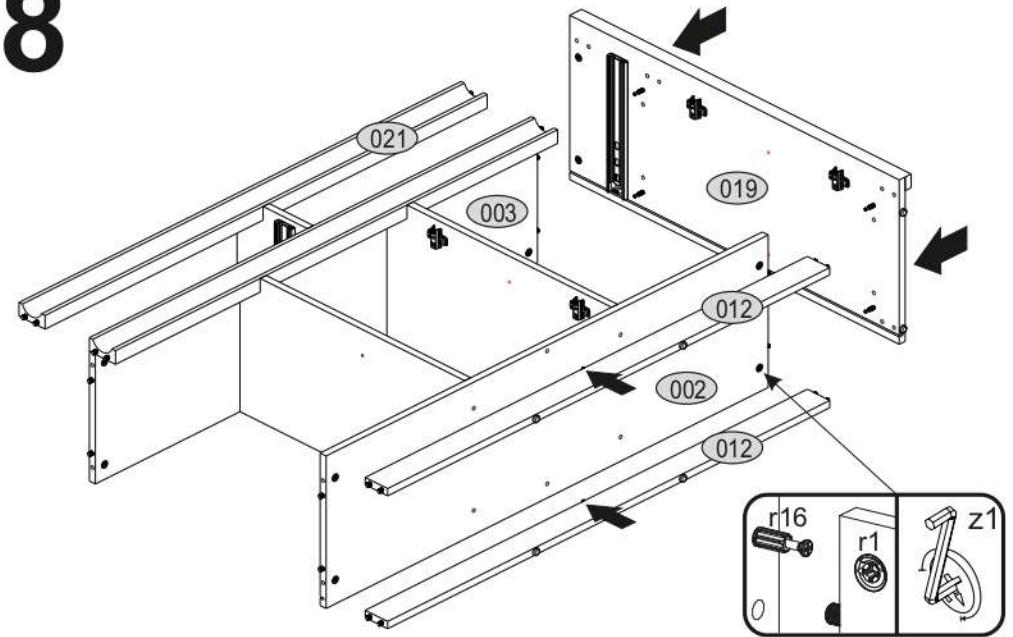
# 6



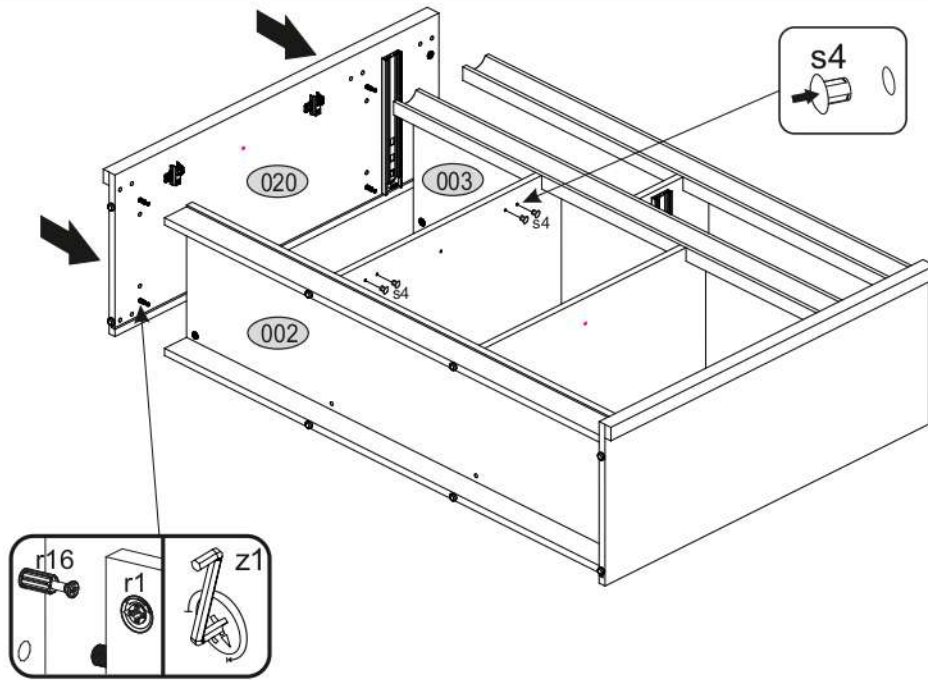
# 7



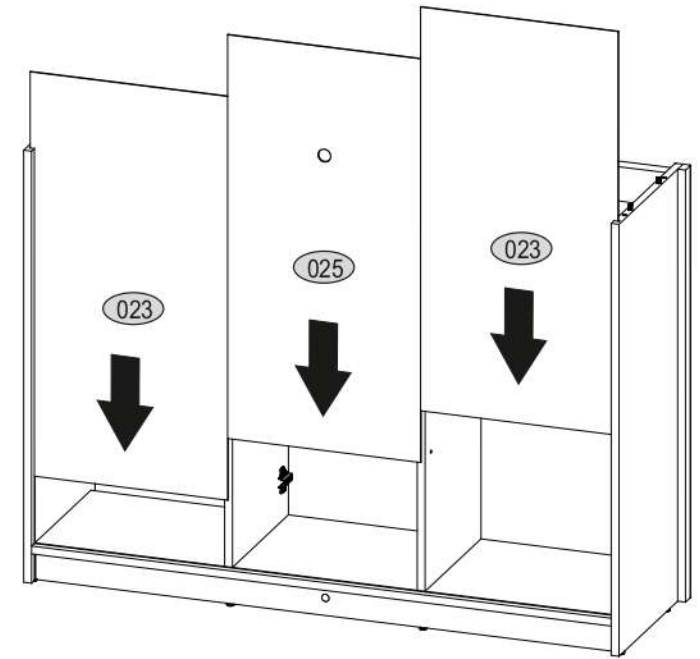
# 8



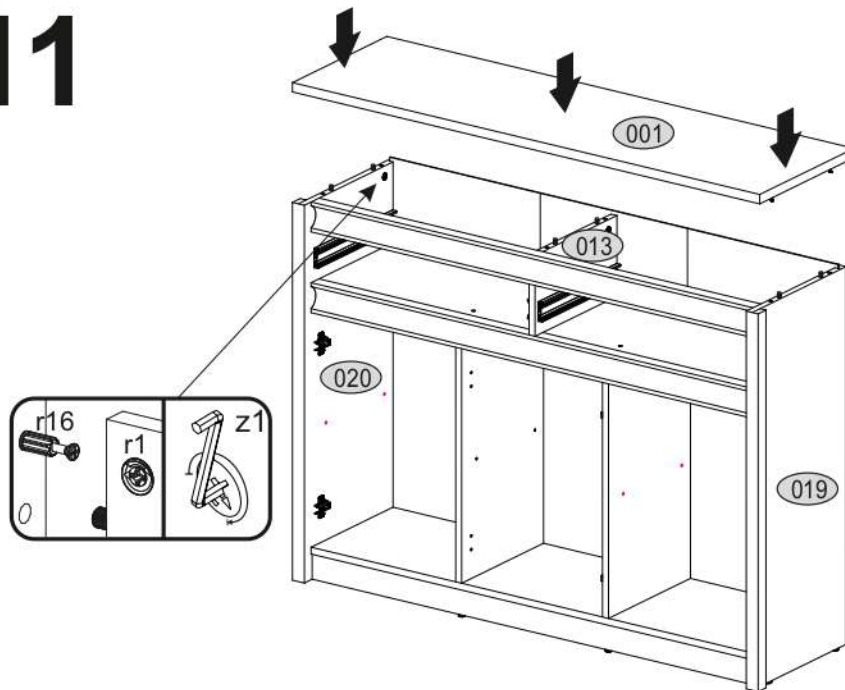
# 9



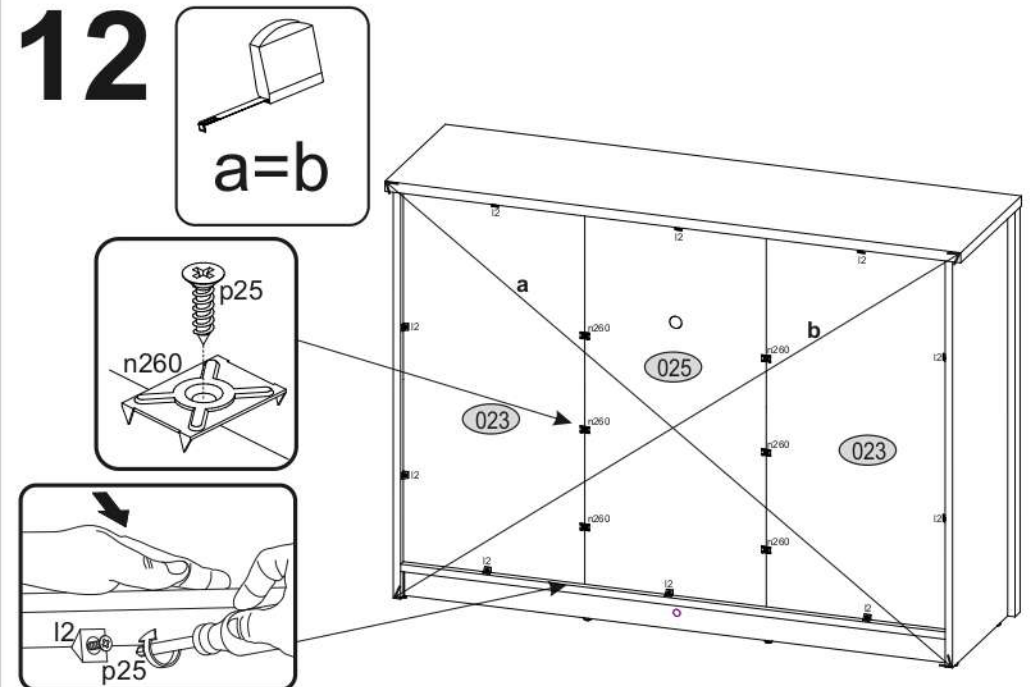
# 10



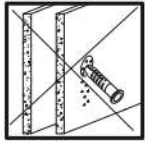
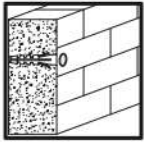
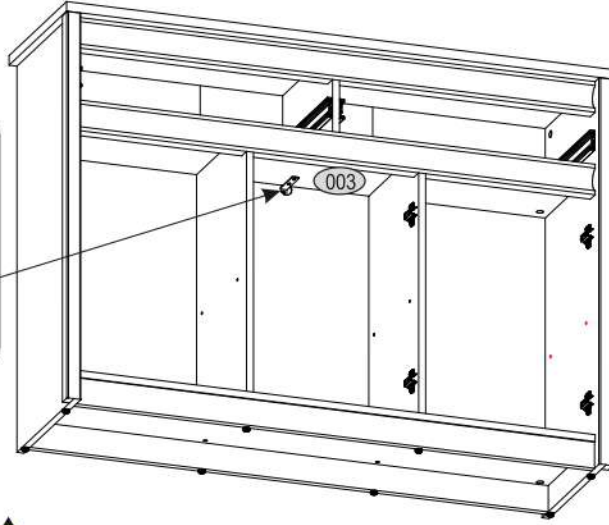
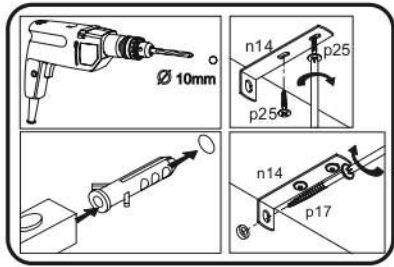
# 11



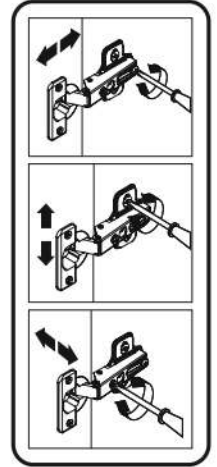
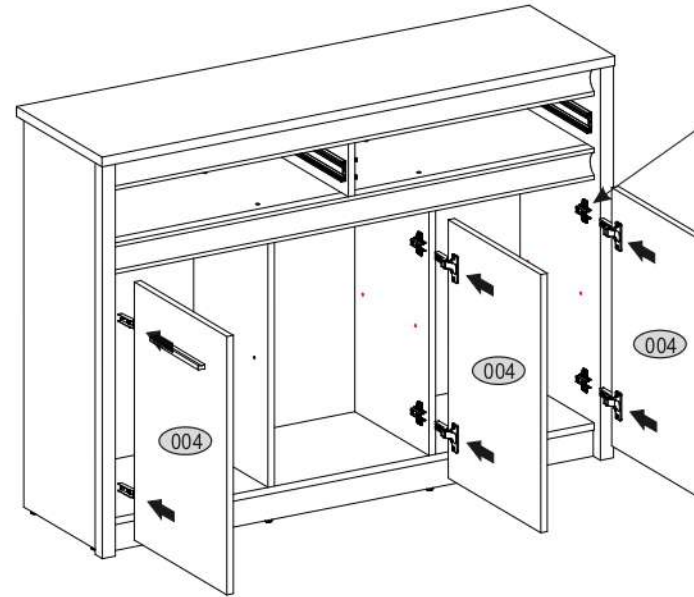
# 12



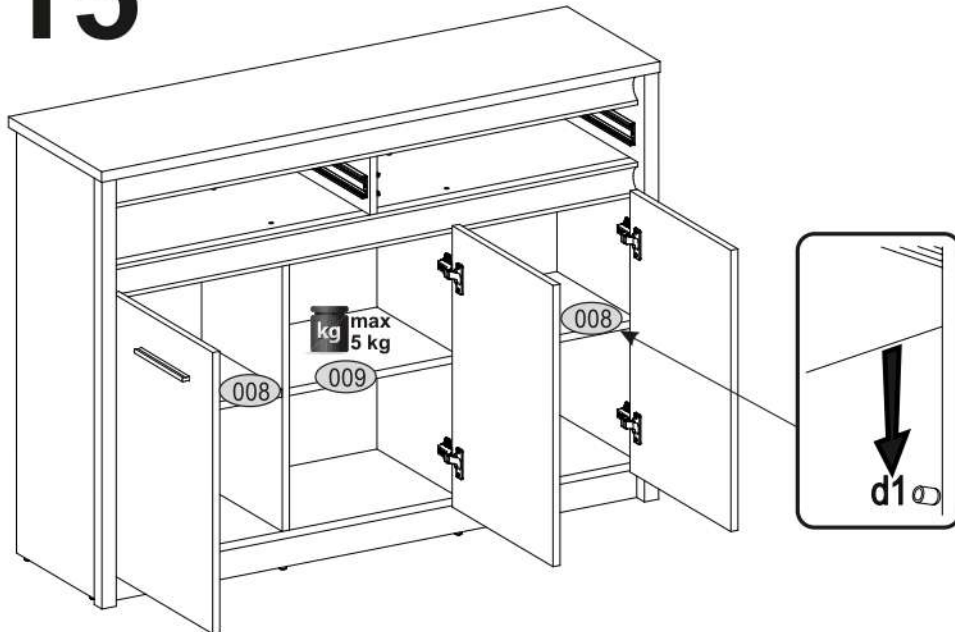
# 13



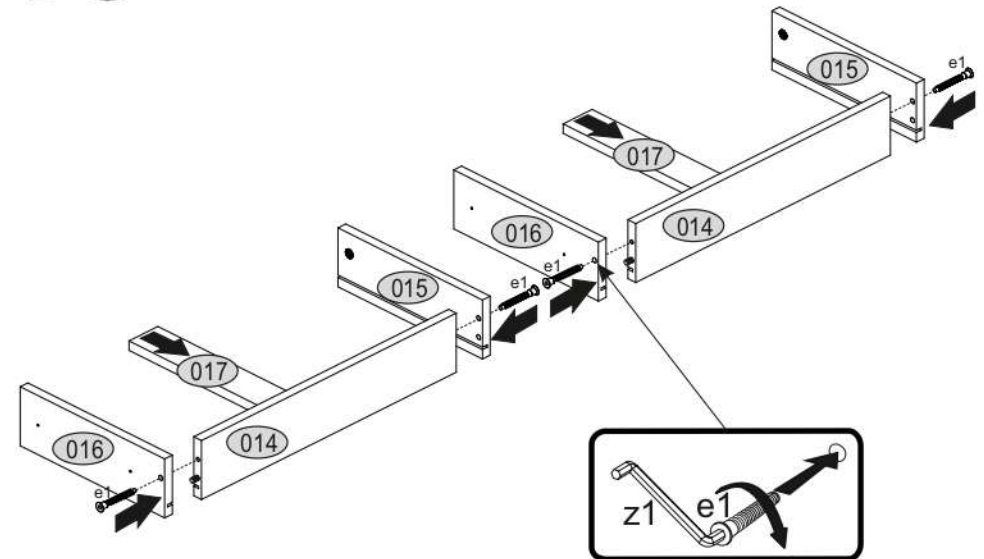
# 14



# 15

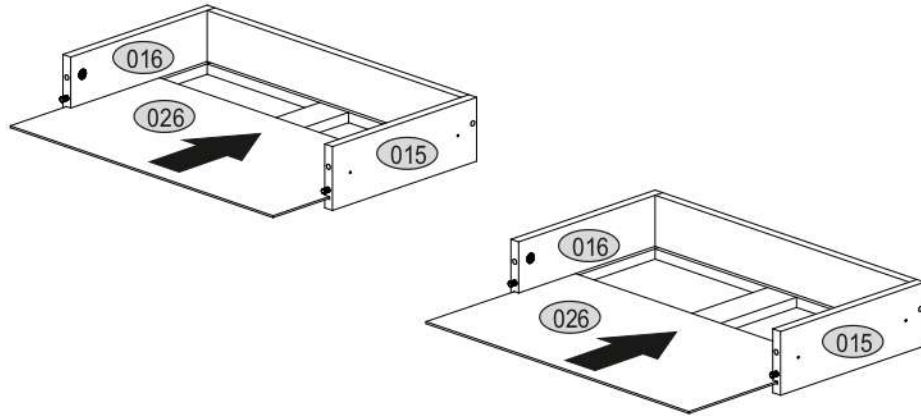


# 16

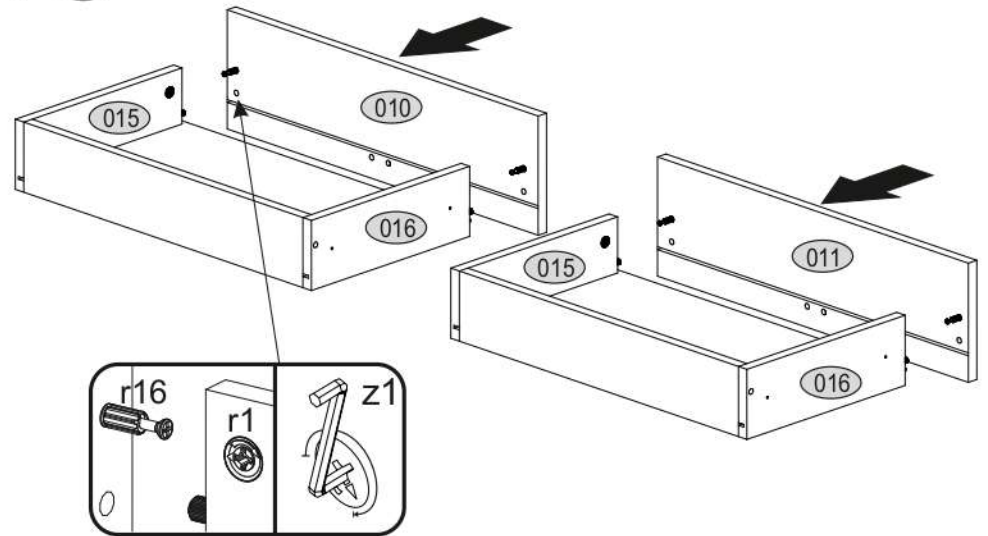




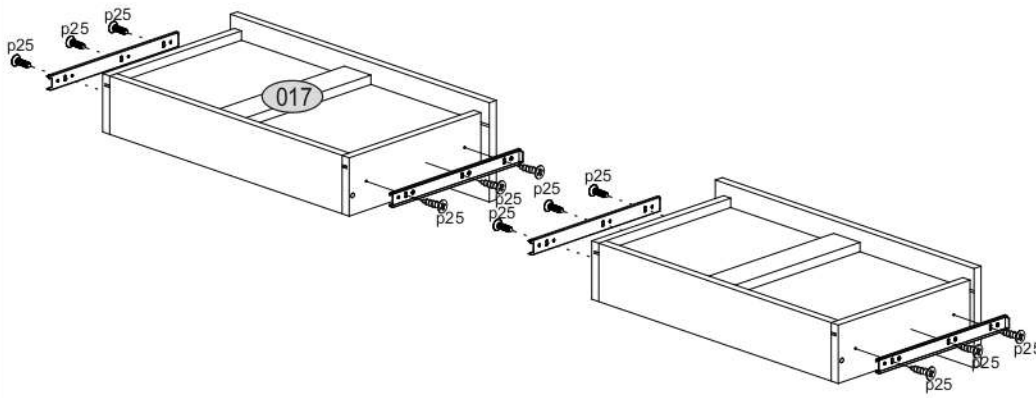
# 17



# 18



# 19



# 20

